

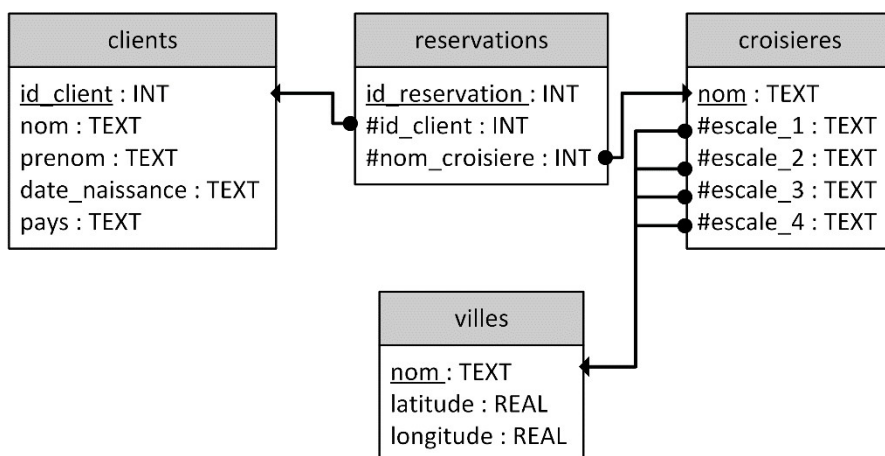
Métropole – 2024 – sujet1

Exercice 2 (6 points)

Cet exercice traite de protocoles de routage, de sécurité des communications et de base de données relationnelle.

Une agence de voyage propose des croisières en bateau. Chaque croisière a un nom unique et passe par quatre escales correspondant à des villes qui ont elles aussi des noms différents.

Pour gérer les réservations de ses clients, l'agence utilise une base de données. Voici la description des trois relations de cette base dont les clés primaires ont été soulignées et les clés étrangères indiquées par un # :



Remarque : l'énoncé de cet exercice utilise tout ou une partie des mots suivants du langage SQL :
SELECT, FROM, WHERE, JOIN ON, INSERT INTO, VALUES, UPDATE SET, OR, AND.

PARTIE A

L'agence de voyage possède deux bureaux distincts.

Elle passe par un prestataire de service qui héberge sa base de données et utilise un système de gestion de base de données relationnelle.

Vous trouverez ci-après un schéma du réseau entre les deux bureaux de l'agence de voyage et le prestataire.

On peut y voir les différents routeurs (nommés de A à I) ainsi que le coût des liaisons entre eux.

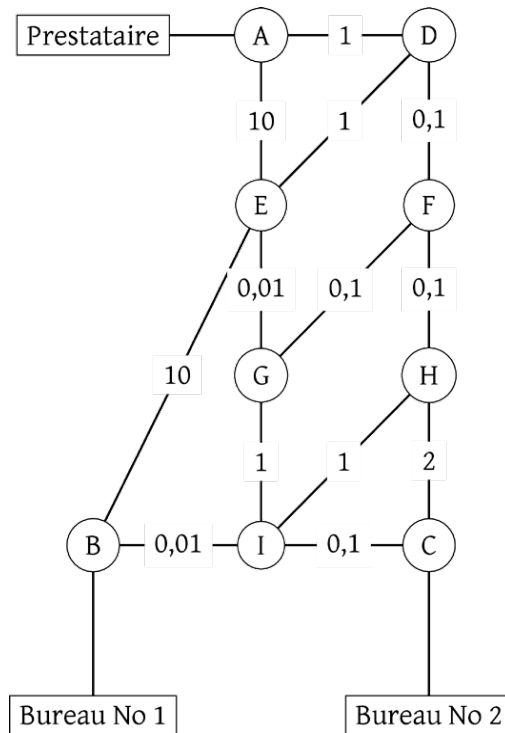


Figure 1. Topologie du réseau

1. Donner deux services rendus par un système de gestion de bases de données relationnelles.

Le protocole RIP (Routing Information Protocol) est un protocole de routage qui minimise le nombre de routeurs par lesquels les paquets transitent.

Le protocole OSPF (Open Shortest Path First) est un protocole de routage qui minimise le coût du transit des paquets.

2. Donner la route suivie par une requête issue du bureau numéro 1 jusqu'au prestataire si on utilise le protocole RIP.
3. Donner les deux routes que pourrait suivre une requête issue du bureau numéro 2 jusqu'au prestataire si on utilise le protocole OSPF. Donner le coût de chaque route.

PARTIE B

4. Expliquer pourquoi l'attribut `id_client` a été choisi comme clé primaire dans la relation `clients`.
5. Définir ce qu'est une clé étrangère. Donner la ou les clés étrangères de chaque relation qui en a en précisant la clé primaire qu'elles référencent.

L'agence a obtenu l'autorisation de faire escale dans quatre nouvelles villes : *Puerto saibo*, *Puerto kifecho*, *Puerto kifebo* et *Puerto repo*. Elle souhaite créer une nouvelle croisière qui passera par ces quatre villes. Un stagiaire de l'agence demande de l'aide à une *Intelligence Artificielle* (IA) :

Pour ajouter la nouvelle croisière nommée 'Croisière Puerto' avec ses escales correspondantes, vous pouvez utiliser la requête suivante :

```
sql Copy code  
  
INSERT INTO croisieres (nom, escale_1, escale_2, escale_3,  
escale_4)  
VALUES ('Croisière Puerto',  
'Puerto sebo',  
'Puerto kifecho',  
'Puerto kifebo',  
'Puerto repo');
```

Figure 2 - Réponse de l'IA

Il tape alors la requête proposée mais obtient le message d'erreur suivant du SGBD (*Systèmes de Gestion de Bases de Données*) : *FOREIGN KEY constraint failed*.

6. Expliquer l'erreur commise et proposer une solution.

PARTIE C

7. Jean Barc, un allemand né le 29 juin 1972, demande un geste commercial en raison de sa fidélité à l'agence. Expliquer les requêtes SQL suivantes saisies par le gestionnaire :

```
SELECT id FROM clients  
WHERE nom = 'Barc' AND prenom = 'Jean' AND date_naissance =  
'1972/06/29' AND pays = 'Allemagne';
```

```
SELECT id_reservation FROM reservations  
WHERE id_client = 1243;
```

8. Écrire les deux requêtes de la question 7. sous la forme d'une requête unique.
9. Un client souhaite modifier sa réservation d'identifiant 20456. Il souhaite remplacer la croisière de cette réservation par la toute dernière offre de l'agence : la *Croisière Puerto*. Écrire une requête SQL qui permet de mettre à jour la base de données pour lui donner satisfaction.
10. Donner une requête SQL permettant d'obtenir les noms, prénoms et dates de naissance des clients ayant choisi la croisière nommée *Croisière Piano* ou celle nommée *Croisière Puerto*.